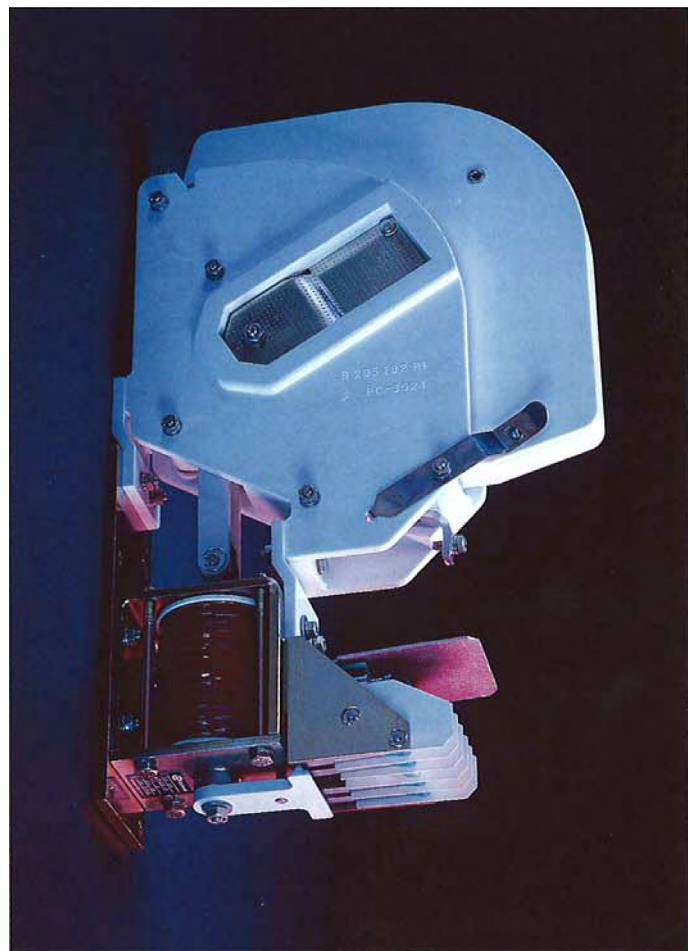




HS 型接触器
—牵引-工业系统



1. 概述

赛雪龙 HS 型接触器具有独立极性、交/直流通用的特性，适用于牵引机车。HS 用作加热接触器，滤波电容器的预充电接触器，以及辅助回路的接触器式继电器。这款接触器是以牵引机车上的极端工作条件和特殊的高操作频率而设计研发的。其他主要特征为外形紧凑，绝缘等级高，维护量少。此外 HS 也适用于工业领域。

2. 接触器型号

HS 型接触器的工作电压最高可达 4500V，额定电流 50A。动触头的驱动机构采用电磁驱动方式，在保持电流被切断之后复位弹簧保证了主触头的分开。

3. 结构

所有这类接触器都具有相同的基本结构。它们由下列模块组成：

- 主触头单元
- 驱动机构
- 灭弧罩
- 电磁吹弧线圈
- 辅助触点
- 底座

型号：HSb 符合 IEC 标准

HSm 符合 BS2618 标准(绝缘间隙大)

备注：1. 辅助触点为速动开关（适用于小电流）；

2. 绝缘间隙大相应的接触器的体积也变大，需要更多的安装空间(详见外形尺寸图)；

3. 如有需要，可以在驱动线圈上并联安装压敏电阻。

4. 模块

4.1 主触头单元由静触头支架和动触头杠杆组成，容易拆装这对银质主触头。弹簧减震机构避免了触头的弹跳，同时当闭合时触头间的滑动摩擦能够消除触头表面的氧化层或者脏物质。

4.2 动触头的驱动机构由带驱动杆的柱塞式电磁线圈激励。通过电枢复位弹簧实现分开动静触头。驱动机构适应于频繁操作，不再需要加装经济电阻。

4.3 电弧在灭弧罩中冷却熄灭，此过程会产生相应的过电压。

4.4 吹弧线圈必须对应有效电流，才能保证快速可靠地熄灭电弧。

吹弧线圈适合如下有效电流值：

1A-2A-5A-7A-8.5A-11A-15A-50A

4.5 四个辅助触点开关即可以是桥式触点也可以为速动开关，可以配置为常开常闭。

4.6 底板由合成树脂材料构成，类似于其他部件，并且我们也不断地利用最新的技术进行相应地产品更新。

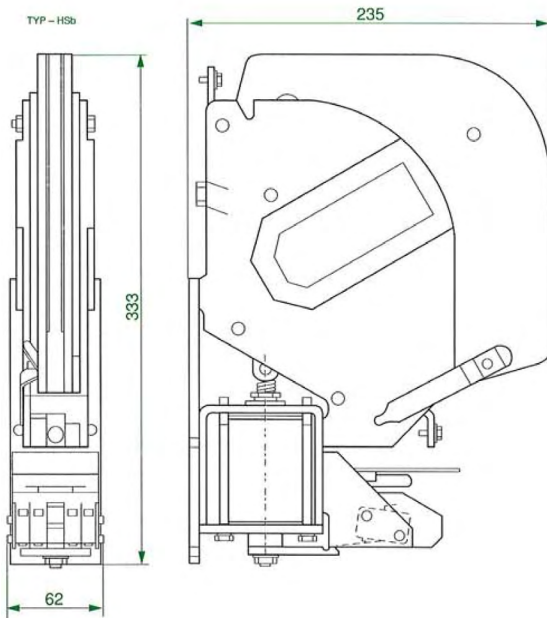
用户订货时需提供的**重要补充信息**：

- 控制线圈电压（例如 110V DC）
- 辅助触头数量（例如 4 个）
- 辅助触头配置类型（例如 NC、NO、NO、NC）
- 对应吹弧线圈的有效电流，见 4.4

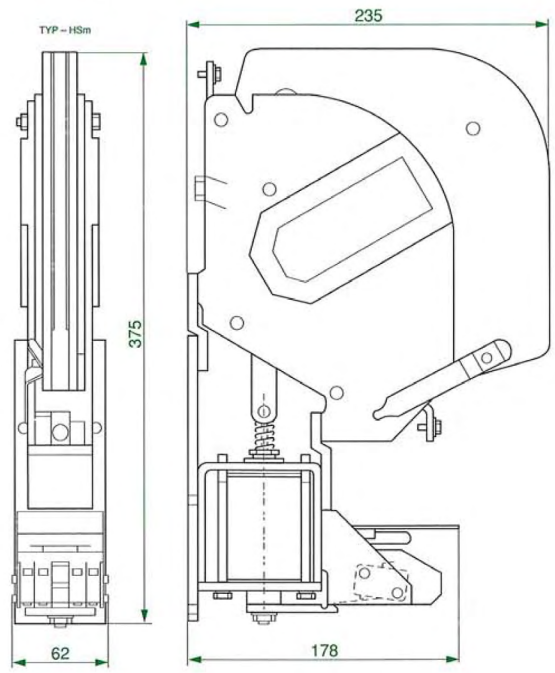
更多的技术数据请联系赛雪龙。

5. 主要外形尺寸

Type HSb



Type HSm



6 主要技术参数

6.1 概述

重量	HSb: 5.7kg; HSm: 5.8kg
安装	垂直于墙或者支架
周围环境温度	-40°C ~ +40°C
操作频率	每秒 2 次
机械寿命	最少 500 万次
适应标准	IEC77(1968) IEC158.1(1970) VDE0660

6.2 主电路

主触头极数/状态	1 对常开状态触头
额定工作电压	3000V
最高工作电压	4500V
适用电流	直流或者交流 16 ² / ₃ Hz~60HZ
额定电流	50A
承受 1 小时电流	55A
承受 5 分钟电流	75A
最大关合电流	250A
最大分断电流	
直流(阻性)	4500V 80A 3600V 100A 1800V 150A
交流(阻性)	3600V 200A
合闸时间(Un)	大约 100ms
机械分闸时间	8ms-12ms 无保护设备 14ms-20ms 线圈带并接压敏电阻 15ms-20ms 不带二极管 100ms-200ms 线圈带并接二极管

6.3 控制回路

驱动	
架构	电磁并带有复位弹簧
标称电压 Un	12Vdc-220Vdc
电压范围	0.7-1.25Un
Un 下的功耗	大约 20W
辅助触点	
触头数量/状态形式	4 个; 常开/常闭
额定工作电压	220Vdc
额定电流	6A
最大关合电流	25A
最大分断电流	
直流	48V 1A 110V 0.3A
交流	220V 3A
最小通过电流	20mA

DW6048-CN-A00-2014



赛雪龙轨道交通安全技术(上海)有限公司

上海市闵行莘庄工业区

电话: +86 (0)21 6442 2900

申南路 111 号 1 号楼 1 楼 B 区

传真: +86 (0)21 6442 2900-222

邮编: 201108

www.secheron.com

这份文件不属合同文件, 它包含的信息符合印刷日期的技术水平。在任何时间, 赛雪龙依据新技术的需要, 保留修改和/或改进文中描述产品特性的权利。在任何情况下, 买方有责自己判断产品的维修条件和要求。赛雪龙保留所有权利, 尤其是在“一般交货条件”中的条款。