

RETIFICADORES A DIODO

EFFICIENT-**REC-D**



EFFICIENT

CONVERSÃO DE ENERGIA

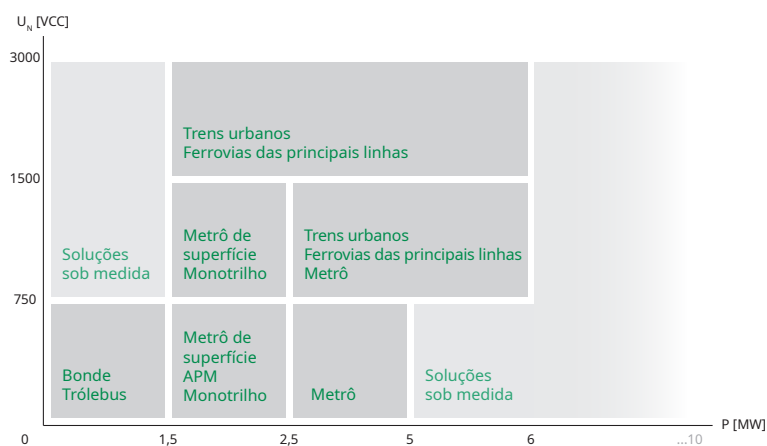


Usando a experiência acumulada ao longo de mais de 50 anos de trabalho na área de subestações de energia de tração, a Sécheron projetou a categoria de produtos EFFICIENT para cobrir todas as necessidades dos clientes para alimentação CC.

Todos os produtos EFFICIENT são construídos especificamente para atender aos mais rigorosos requisitos de usabilidade, manutenção e durabilidade em ambientes de aplicação de potência de tração, maximizando o retorno do investimento para os nossos clientes. Esses blocos de construção confiáveis e comprovados em campo também são a base para aplicações personalizadas para solicitações específicas.

INFORMAÇÕES GERAIS

APLICAÇÕES



Grças à completa variedade de tensões nominais, a Sécheron consegue abranger todos os tipos de redes de tração.

Tendo muitos anos de experiência nessa área, a Sécheron possui uma série confiável e adequada de retificadores a diodo para a alimentação elétrica de tração em CC. Os nossos retificadores resfriados a ar são equipados com blocos de diodos com alta capacidade de sobrecarga e alta tensão de bloqueio.

O design dos retificadores se baseia em semicondutores (diodos de silicone) comprovados e de dimensões ideais, que possuam um excelente desempenho e segurança. Todos os componentes são totalmente intercambiáveis.

Os retificadores são projetados de acordo com as especificações dos clientes e com as normas relevantes.

PRINCIPAIS VANTAGENS

- ✓ Design compacto
- ✓ Adaptabilidade: Conexão elétrica tanto na parte superior com na inferior do cubículo
- ✓ Facilidade de acesso para uma fácil manutenção dos componentes
- ✓ Solução confiável, sólida e de alta qualidade
- ✓ Resfriamento por ar natural
- ✓ Alta eficiência
- ✓ Seguro e confiável

CARACTERÍSTICAS PRINCIPAIS

Faixa de retificadores padrão	Unidade	Valores		
		750 V	1500 V	3000 V
Tensão CC nominal	[V]	750	1500	3000
Corrente nominal	[A]	Até 6000	Até 4000	Até 3000
Sobrecarga	-	Classe VI de acordo com a EN 50328 / IEC 60146 (outras sob solicitação) Serviço de tração extrapesada de acordo com IEEE 1653.2 (outras sob solicitação)		
Temperatura ambiente máxima	[°C]	40 (sem redução da potência)		
Pico de tensão reversa do diodo	[V]	2200	4500	4500
Altitude máxima	[m]	1000 (sem redução da potência)		
Grau IP	-	IP2x a IP32		
Largura	[mm / pol.]	800-3200 / 31,5"-126"		1200-2400 / 47,25"-94,5"
Profundidade	[mm / pol.]	1400 / 55"		
Altura	[mm / pol.]	2200 / 86,5"		

Outras classificações e dimensões sob consulta.

NORMAS TÉCNICAS

Nossos retificadores são totalmente compatíveis e testados de acordo com as seguintes normas:

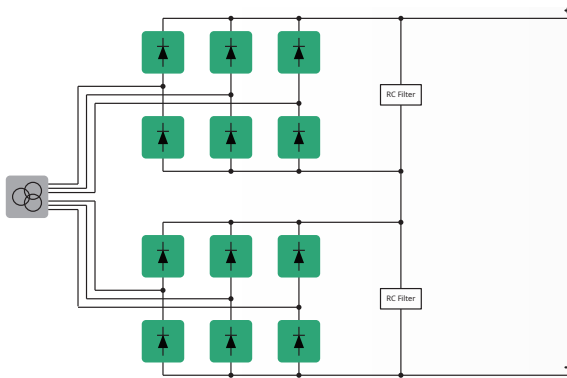
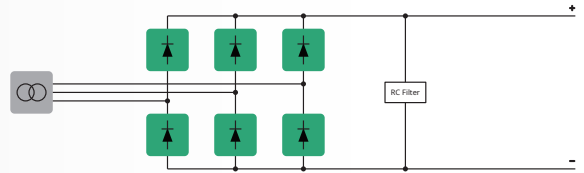
- **IEC 60146-1-1 (EN 60146-1-1)** | Conversores de semicondutores - Requisitos gerais e Conversores comutados em linha - Especificação dos requisitos básicos
- **IEC 60747** | Dispositivos semicondutores
- **IEC 62590 (EN 50328)** | Aplicações ferroviárias - Instalações fixas - Conversores eletrônicos de energia para subestações
- **IEEE/ANSI C34.2** | Práticas e requisitos para retificadores de potência de semicondutores
- **IEEE 1653.2** | Retificadores de potência de tração não controlados para aplicações de subestação com saída nominal de até 1500 VCC



CONEXÕES

// 6 pulsos - Até 1500 VCC

- Conexão nº 8 de acordo com a norma IEC 60146-1-2
- Conexão nº 23-26 de acordo com a norma IEEE 1653.2

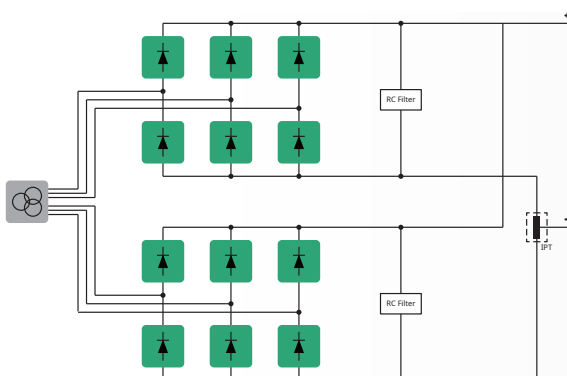
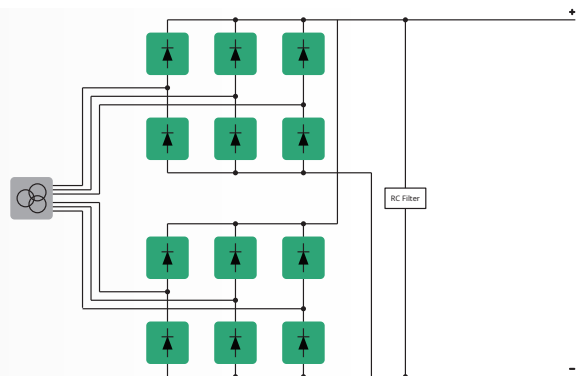


// Série de 12 pulsos Até 3000 VCC

- Conexão nº 12 de acordo com a norma IEC 60146-1-2
- Conexão nº 31B de acordo com a norma IEEE 1653.2

// Paralelo de 12 pulsos, sem IPT Até 1500 VCC

- Conexão nº 9 de acordo com a norma IEC 60146-1-2
- Conexão nº 29 de acordo com a norma IEEE 1653.2



// Paralelo de 12 pulsos, com IPT Até 1500 VCC

- Conexão nº 9 de acordo com a norma IEC 60146-1-2
- Conexão nº 31 de acordo com a norma IEEE 1653.2

// 24 pulsos

Para obter uma retificação de 24 pulsos, conjuga-se dois conjuntos de retificador-transformador, cada um com 12 pulsos, e com uma defasagem na sua alimentação de $\pm 7,5^\circ$ ao primário.

// Conexão especial (sob consulta)

- Conexão nº 5 de acordo com a norma IEC 60146-1-2
- Conexão nº 45 de acordo com a norma IEEE 1653.2

PROTEÇÕES



PROTEÇÃO DE SOBRETENSÃO

/// Sobretensão interna

Ao desligar, a corrente de carga do diodo não deixa imediatamente de fluir, mas continua, durante breves momentos, na direção inversa como uma corrente de recuperação inversa. Esta corrente de recuperação inversa de pico provoca um pico de tensão que é eliminado por um circuito snubber individual, montado em paralelo com cada diodo.

/// Sobretensão externa

Principalmente devido a descargas atmosféricas, operação do disjuntor CA sem carga ou curtos-circuitos, pode ocorrer sobretensão externa. O retificador vem equipado no lado da CC com um filtro RC capaz de absorver sobretensões significativas. Opcionalmente, pode-se instalar um pára-raios diretamente entre os terminais e o retificador.

PROTEÇÃO DE CURTO-CIRCUITO E NÍVEIS DE IMUNIDADE

Todos os retificadores de tração foram concebidos para suportar um curto-circuito externo sem causar danos e até que o disjuntor Média Tensão se abra. Todos os níveis de imunidade abaixo estão de acordo com a norma EN 50328.

/// Retificadores sem fusível (dano)

Cada braço possui apenas um diodo e a detecção das falhas do diodo é garantida pelo detector de corrente inversa (CR10).

/// Retificadores com fusíveis (Np) (Tripping)

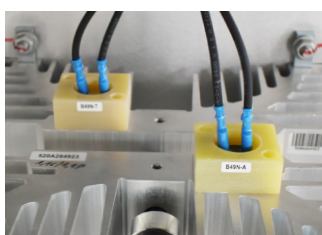
Compostos por vários diodos paralelos em cada braço, o diodo com falha será isolado do circuito ao derreter o fusível associado, monitorado por microcontato associado aos fusíveis. Após o derretimento do fusível, o retificador é excluído da operação.

/// Retificador na configuração Np+1 (Redundância)

Um diodo adicional em cada braço para oferecer um desempenho total, depois da falha de um diodo em cada braço.

/// Retificador na configuração Np-1 (Funcional)

O retificador continua em serviço com o desempenho reduzido depois de perder um diodo em cada braço, com o desempenho garantido a potencia nominal e reduzido em sobrecarga.



PROTEÇÃO DE SOBRECARGA

Os diodos do retificador estão protegidos contra temperaturas excessivas por termostatos montados nos dissipadores de calor (limites de alarme e de trip).

PROJETO CUSTOMIZADO

Para cumprir todos os requisitos dos clientes, a Sécheron pode oferecer projetos de retificadores diferentes.

RETIFICADOR FIXO

- Compacto e robusto.



RETIFICADOR REMOVÍVEL

- Intercambiáveis e de fácil manutenção.



RETIFICADOR COM INTERRUPTOR DE ISOLAMENTO

A Sécheron também possui um cubículo que integra tanto a função de retificador (até 1200 kW) quanto a de chave isoladora, para aplicações especiais de sistemas de veículos leves sobre trilhos (solução compacta para bondes e ônibus elétricos).

Blocos dos diodos de alimentação
Diodos instalados nos dissipadores de calor e combinados com snubbers e fusíveis opcionais

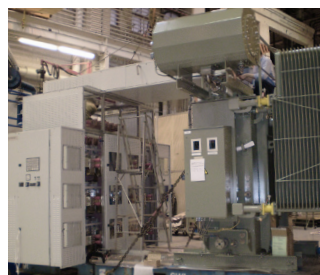
SWS / SWG
Seccionador motorizado bipolar e sem carga, com aterramento opcional



GRUPO TRANSFORMADOR-RETIFICADOR

Devido à sua sólida experiência, a Sécheron presta serviços de suporte de engenharia e consultoria para os transformadores de tração de acordo com as normas IEC 62695 (EN 50329) e IEEE 1653.1:

- Especificação técnica
- Monitoramento durante o processo de fabricação com o fornecedor
- Assistência durante o teste de aceitação de fábrica e teste combinado
- Assistência durante os testes integrado do conjunto completo do grupo transformador-retificador



Para garantir a compatibilidade do retificador e do transformador, a Sécheron pode fornecer o grupo transformador-retificador completo.

PRODUTOS RELACIONADOS

REC-T

RETIFICADORES CONTROLADOS POR TIRISTORES

Benefícios para o cliente:

- Regulação da tensão para compensar as quedas de tensão da linha
- Limitação de curto-circuito CC externo
- Otimização do funcionamento em caso de conversor duplo (retificador controlado acoplado com inversor)



Consulte o **catálogo REC-T** • SG841750BEN



BDUCT

DUTOS DE BARRAMENTO CA/CC



Consulte o **catálogo BDUCT** • SG859912BEN



Sécheron SA

Rue du Pré-Bouvier 25
1242 Satigny - Genebra
CH-Suíça

www.secheron.com

Telefone: +41 22 739 41 11
Fax: +41 22 739 48 11
tps@secheron.com

Copyright© • 2024 • Sécheron SA

Este documento não tem valor contratual e contém informações correspondentes ao nível de tecnologia na data de sua impressão. A Sécheron reserva-se o direito de modificar e/ou aperfeiçoar o produto cujas características estão descritas neste documento a qualquer momento, conforme as novas tecnologias assim o exigirem. É da responsabilidade do comprador informar-se sobre as condições e requisitos de manutenção do produto, sejam quais forem as circunstâncias. A Sécheron reserva-se todos os direitos, especialmente os resultantes das nossas "Condições Gerais de Fornecimento".